

„Wpływ zanieczyszczenia powietrza na zdrowie ludności w obszarze polsko-czeskiego pogranicza”
„Dopad znečištění ovzduší na zdravotní stav obyvatelstva v česko-polském příhraničí”*

CZ.11.4.120/0.0/0.0/16_026/0001091
2018-2020

Zanieczyszczenia powietrza atmosferycznego

Katarzyna Kiprian

Krapkowice, 06.02.2020 r.

*Projekt jest współfinansowany przez Unię Europejską ze środków programu Interreg V-A Republika Czeska – Polska, Przekraczamy Granice 2014-2020 w ramach Europejskiego Funduszu Rozwoju Regionalnego /
*Projekt je spolufinancován Evropskou unií z fondů programu Interreg V-A Česká republika – Polsko 2014-2020, Překračujeme hranice, v rámci Evropského fondu pro regionální rozvoj



CO TO JEST ZANIECZYSZCZENIE POWIETRZA ?

„Zanieczyszczeniem powietrza atmosferycznego jest wprowadzenie do powietrza substancji stałych, ciekłych lub gazowych w ilościach, które mogą ujemnie wpłynąć na zdrowie człowieka, klimat, przyrodę żywą, glebę, wodę lub spowodować inne szkody w środowisku”
Ustawa z dnia 31.01.1980r „O ochronie i kształtowaniu środowiska” (Dz.U.Nr3, poz. 6).

„Wpływ zanieczyszczenia powietrza na zdrowie ludności w obszarze polsko-czeskiego pogranicza”*/
Dopad znečištění ovzduší na zdravotní stav obyvatelstva v česko-polském příhraničí**



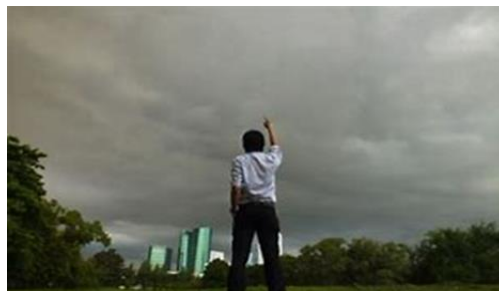
ŹRÓDŁA ZANIECZYSZCZEŃ POWIETRZA

Źródła zanieczyszczeń powietrza atmosferycznego można podzielić ze względu:

A) na pochodzenie,

B) na to w jaki sposób następuje rozprzestrzenianie się zanieczyszczeń źródeł emisji,

C) na postać w jakiej zostały uwolnione do atmosfery.



Projekt jest współfinansowany przez Unię Europejską ze środków programu Interreg V-A Republika Czeska – Polska, Przekraczamy Granice 2014-2020 w ramach Europejskiego Funduszu Rozwoju Regionalnego /

* Projekt je spolufinancován Evropskou unií z fondů programu Interreg V-A Česká republika – Polsko 2014-2020, Překračujeme hranice, v rámci Evropského fondu pro regionální rozvoj



ŹRÓDŁA ZANIECZYSZCZEŃ POWIETRZA

A) NA POCHODZENIE

NATURALNE ŹRÓDŁA

- Wybuchy wulkanów
- Bagna
- Pożar lasów
- Gejzery
- Wyładowania atmosferyczne

ANTROPOGENICZNE ŹRÓDŁA KATEGORIE

Podział wg. Sektorów gospodarki

Energetyczne

- kopalnie,
- szyby wiertnicze

Przemysłowe

Komunikacyjne

- transport

Komunalno-bytowe

- paleniska,
- wysypiska, rolnictwo, oczyszczalnie





ŹRÓDŁA ZANIECZYSZCZEŃ POWIETRZA

B) NA TO W JAKI SPOSÓB NASTĘPUJE ROZPRZESTRZENIANIE SIĘ ZANIECZYSZCZEŃ ŹRÓDEŁ EMISJI

punktowe: emisja z pojedynczych źródeł np. wysokie kominy

liniowe: komunikacyjna źródła emisji rozmieszczone wzdłuż linii prostej lub krzywej, np. transport samochodowy, kolejowy, wodny i lotniczy

powierzchniowe: emisja odbywa się z wielu różnorodnych źródeł np. z obszarów zamieszkałych



*Projekt jest współfinansowany przez Unię Europejską ze środków

zamy Granice 2014-2020 w ramach Europejskiego Funduszu Rozwoju Regionalnego /

* Projekt je spolufinancován Evropskou unií z fondů programu Interreg V-A Česká republika – Polsko 2014-2020, Překračujeme hranice, v rámci Evropského fondu pro regionální rozvoj



ŹRÓDŁA ZANIECZYSZCZEŃ POWIETRZA

C) NA POSTAĆ W JAKIEJ ZOSTAŁY UWOLNIONE DO ATMOSFERY



ZANIECZYSZCZENIE PIERWOTNE



Emitowane bezpośrednio ze źródeł do atmosfery. Występuje w takiej postaci w jakiej zostało uwolnione do atmosfery.



ZANIECZYSZCZENIE WTÓRNE



Nie są emitowane bezpośrednio ze źródeł ale powstają w atmosferze w wyniku reakcji chemicznych (ozon troposferyczny- reakcja tlenków azotu i węglowodanów przy udziale światła).



POMIARY ZANIECZYSZCZENIA POWIETRZA

Metoda grawimetryczna- manualna (referencyjna)

- Poborniki pyłowe (filtry 14 dni) do których zasysane jest powietrze atmosferyczne.
- Po 14 dniach wszystkie filtry są wyjmowane, umieszczane w specjalnych pojemnikach do transportu i przewożone do laboratorium.
- Zaletą tej metody pomiarowej jest jej bardzo wysoka dokładność. Jediną jej wadą jest czas potrzebny na uzyskanie wyników, który wynosi ok. 3 tygodni.



Obecnie w Polsce pomiary metodą grawimetryczną są prowadzone na ok. 180 stanowiskach pyłu PM10 i ok. 70 stanowiskach pyłu PM2,5.
źródło powietrze.gios.gov.pl

*Projekt jest współfinansowany przez Unię Europejską ze środków programu Interreg V-A Republika Czeska – Polska, Przekraczamy Granice 2014-2020 w ramach Europejskiego Funduszu Rozwoju Regionalnego /

* Projekt je spolufinancován Evropskou unií z fondů programu Interreg V-A Česká republika – Polsko 2014-2020, Překračujeme hranice, v rámci Evropského fondu pro regionální rozvoj



POMIARY ZANIECZYSZCZENIA POWIETRZA

Metoda automatyczna (równoważna do referencyjnej)

- Stosuje się mierniki automatyczne, które na bieżąco mierzą stężenia pyłu, co umożliwia pokazywanie wyników tych pomiarów w trybie „on-line” na portalach (WIOŚ i GIOŚ). Dane aktualizowane co 1 h i w celu porównania z poziomem dopuszczalnym przeliczane są na wartości średnie



Obecnie w Polsce pomiary metodą automatyczną są prowadzone na ok. 135 stanowiskach pyłu PM10 i 45 stanowiskach pyłu PM2,5.

źródło powietrze.gios.gov.pl

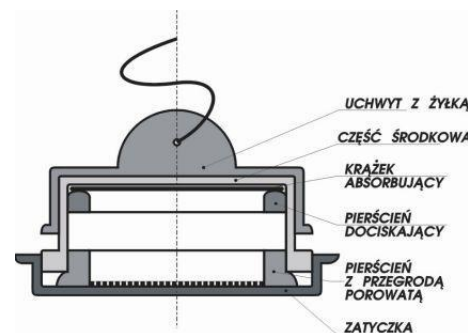
*Projekt jest współfinansowany przez Unię Europejską ze środków programu Interreg V-A Republika Czeska – Polska, Przekraczamy Granice 2014-2020 w ramach Europejskiego Funduszu Rozwoju Regionalnego /

** Projekt je spolufinancován Evropskou unií z fondů programu Interreg V-A Česká republika – Polsko 2014-2020, Překračujeme hranice, v rámci Evropského fondu pro regionální rozvoj

POMIARY ZANIECZYSZCZENIA POWIETRZA

Metoda pasywna oznaczeń dwutlenku siarki i dwutlenku azotu w otaczającym powietrzu.

- miesięczna ekspozycja specjalnie przygotowanych próbników zawieszonych na wysokości ok. 3 metrów.
- Próbnik wykonany jest z barwionego na czarno polietylenu, jego średnica wynosi 25 mm, a głębokość 10 mm.
- Dwutlenek siarki i dwutlenek azotu podczas ekspozycji próbnika przedostają się na drodze dyfuzji do wnętrza próbnika, gdzie są pochłaniane.



PRZEKRÓJ PRÓBNIKA PASYWNEGO

*Projekt jest współfinansowany przez Unię Europejską ze środków programu Interreg V-A Republika Czeska – Polska, Przekraczamy Granice 2014-2020 w ramach Europejskiego Funduszu Rozwoju Regionalnego /

** Projekt je spolufinancován Evropskou unií z fondů programu Interreg V-A Česká republika – Polsko 2014-2020, Překračujeme hranice, v rámci Evropského fondu pro regionální rozvoj



Dziękuję za uwagę / Děkuji za pozornost

Zapraszam do odwiedzenia strony internetowej / Pro více informací navštivte naše internetové stránky:

www.healthair.eu

*Projekt jest współfinansowany przez Unię Europejską ze środków programu Interreg V-A Republika Czeska – Polska, Przekraczamy Granice 2014-2020 w ramach Europejskiego Funduszu Rozwoju Regionalnego /
*Projekt je spolufinancován Evropskou unií z fondů programu Interreg V-A Česká republika – Polsko 2014-2020, Překračujeme hranice, v rámci Evropského fondu pro regionální rozvoj