

„Wpływ zanieczyszczenia powietrza na zdrowie ludności w obszarze polsko-czeskiego pogranicza”^{**}
„Dopad znečištění ovzduší na zdravotní stav obyvatelstva v česko-polském příhraničí”^{**}

CZ.11.4.120/0.0/0.0/16_026/0001091
2018-2020

Zanieczyszczenia powietrza atmosferycznego

Katarzyna Kiprian

Opole; 06.03.2020 r.

*Projekt jest współfinansowany przez Unię Europejską ze środków programu Interreg V-A Republika Czeska – Polska, Przekraczamy Granice 2014-2020 w ramach Europejskiego Funduszu Rozwoju Regionalnego /
*Projekt je spolufinancován Evropskou unií z fondů programu Interreg V-A Česká republika – Polsko 2014-2020, Překračujeme hranice, v rámci Evropského fondu pro regionální rozvoj



KIEDY POWIETRZE UZNAJE SIĘ ZA ZANIECZYSZCZONE?

Światowa Organizacja Zdrowia (WHO) definiuje powietrze zanieczyszczone jako takie, którego skład chemiczny może ujemnie wpłynąć na zdrowie człowieka, roślin i zwierząt, a także na inne elementy środowiska (wodę, glebę).



ŹRÓDŁA ZANIECZYSZCZEŃ POWIETRZA

Źródła zanieczyszczeń powietrza atmosferycznego można podzielić ze względu:

A) na pochodzenie,

B) na to w jaki sposób następuje rozprzestrzenianie się zanieczyszczeń źródeł emisji,

C) na postać w jakiej zostały uwolnione do atmosfery.



Finansowany przez Unię Europejską ze środków programu Interreg V-A Republika Czeska – Polska, Przekraczamy Granice 2014-2020 w ramach Europejskiego Funduszu Rozwoju Regionalnego /
* Projekt je spolufinancován Evropskou unií z fondů programu Interreg V-A Česká republika – Polsko 2014-2020, Překračujeme hranice, v rámci Evropského fondu pro regionální rozvoj



ŹRÓDŁA ZANIECZYSZCZEŃ POWIETRZA

A) NA POCHODZENIE

NATURALNE ŹRÓDŁA

- Wybuchy wulkanów
- Bagna
- Pożar lasów
- Gejzery
- Wyładowania atmosferyczne

ANTROPOGENICZNE ŹRÓDŁA KATEGORIE

Podział wg. Sektorów gospodarki

Energetyczne

- kopalnie,
- szyby wiertnicze

Przemysłowe

Komunikacyjne

- transport

Komunalno-bytowe

- paleniska,
- składowiska, rolnictwo, oczyszczalnie





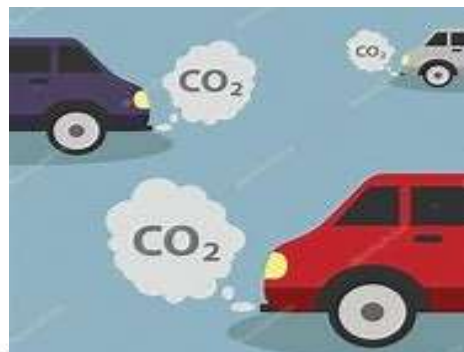
ŹRÓDŁA ZANIECZYSZCZEŃ POWIETRZA

B) NA TO W JAKI SPOSÓB NASTĘPUJE ROZPRZESTRZENIANIE SIĘ ZANIECZYSZCZEŃ ŹRÓDEŁ EMISJI

punktowe: emisja z pojedynczych źródeł np. wysokie kominy

liniowe: komunikacyjna źródła emisji rozmieszczone wzdłuż linii prostej lub krzywej, np. transport samochodowy, kolejowy, wodny i lotniczy

powierzchniowe: emisja odbywa się z wielu różnorodnych źródeł np. z obszarów zamieszkałych



*Projekt jest współfinansowany przez Unię Europejską ze środków

ramy Granice 2014-2020 w ramach Europejskiego Funduszu Rozwoju Regionalnego /

** Projekt je spolufinancován Evropskou unií z fondů programu Interreg V-A, Česká republika – Polsko 2014-2020, Překračujeme hranice, v rámci Evropského fondu pro regionální rozvoj



ŹRÓDŁA ZANIECZYSZCZEŃ POWIETRZA

C) NA POSTAĆ W JAKIEJ ZOSTAŁY UWOLNIONE DO ATMOSFERY



ZANIECZYSZCZENIE PIERWOTNE



Emitowane bezpośrednio ze źródeł do atmosfery. Występuje w takiej postaci w jakiej zostało uwolnione do atmosfery.



ZANIECZYSZCZENIE WTÓRNE



Nie są emitowane bezpośrednio ze źródeł ale powstają w atmosferze w wyniku reakcji chemicznych (ozon troposferyczny- reakcja tlenków azotu i węglowodanów przy udziale światła).



POMIARY ZANIECZYSZCZENIA POWIETRZA

Metoda grawimetryczna- manualna (referencyjna)

- Poborniki pyłowe (filtry 14 dni) do których zasysane jest powietrze atmosferyczne.
- Po 14 dniach wszystkie filtry są wyjmowane, umieszczane w specjalnych pojemnikach do transportu i przewożone do laboratorium.
- Zaletą tej metody pomiarowej jest jej bardzo wysoka dokładność. Jediną jej wadą jest czas potrzebny na uzyskanie wyników, który wynosi ok. 3 tygodni.



Obecnie w Polsce pomiary metodą grawimetryczną są prowadzone na ok. 180 stanowiskach pyłu PM10 i ok. 70 stanowiskach pyłu PM2,5.
źródło powietrze.gios.gov.pl

^{*}Projekt jest współfinansowany przez Unię Europejską ze środków programu Interreg V-A Republika Czeska – Polska, Przekraczamy Granice 2014-2020 w ramach Europejskiego Funduszu Rozwoju Regionalnego /

^{**} Projekt je spolufinancován Evropskou unií z fondů programu Interreg V-A Česká republika – Polsko 2014-2020, Překračujeme hranice, v rámci Evropského fondu pro regionální rozvoj



POMIARY ZANIECZYSZCZENIA POWIETRZA

Metoda automatyczna (równoważna do referencyjnej)

- Stosuje się mierniki automatyczne, które na bieżąco mierzą stężenia pyłu, co umożliwia pokazywanie wyników tych pomiarów w trybie „on-line” na portalach (WIOŚ i GIOŚ). Dane aktualizowane co 1 h i w celu porównania z poziomem dopuszczalnym przeliczane są na wartości średnie.



Obecnie w Polsce pomiary metodą automatyczną są prowadzone na ok. 135 stanowiskach pyłu PM10 i 45 stanowiskach pyłu PM2,5.

źródło powietrze.gios.gov.pl

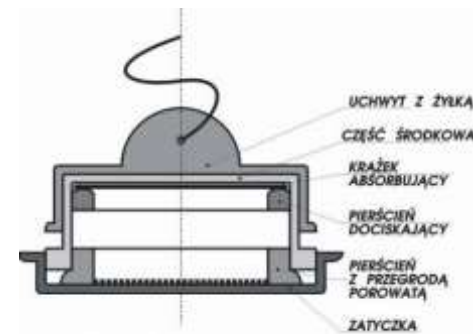
^{**}Projekt jest współfinansowany przez Unię Europejską ze środków programu Interreg V-A Republika Czeska – Polska, Przekraczamy Granice 2014-2020 w ramach Europejskiego Funduszu Rozwoju Regionalnego /

^{***}Projekt je spolufinancován Evropskou unií z fondů programu Interreg V-A Česká republika – Polsko 2014-2020, Překračujeme hranice, v rámci Evropského fondu pro regionální rozvoj

POMIARY ZANIECZYSZCZENIA POWIETRZA

Metoda pasywna oznaczeń dwutlenku siarki i dwutlenku azotu w otaczającym powietrzu.

- Miesięczna ekspozycja specjalnie przygotowanych próbników zawieszonych na wysokości ok. 3 metrów.
- Próbnik wykonany jest z barwionego na czarno polietylenu, jego średnica wynosi 25 mm, a głębokość 10 mm.
- Dwutlenek siarki i dwutlenek azotu podczas ekspozycji próbnika przedostają się na drodze dyfuzji do wnętrza próbnika, gdzie są pochłaniane.



PRZEKRÓJ PRÓBNIKA PASYWNEGO

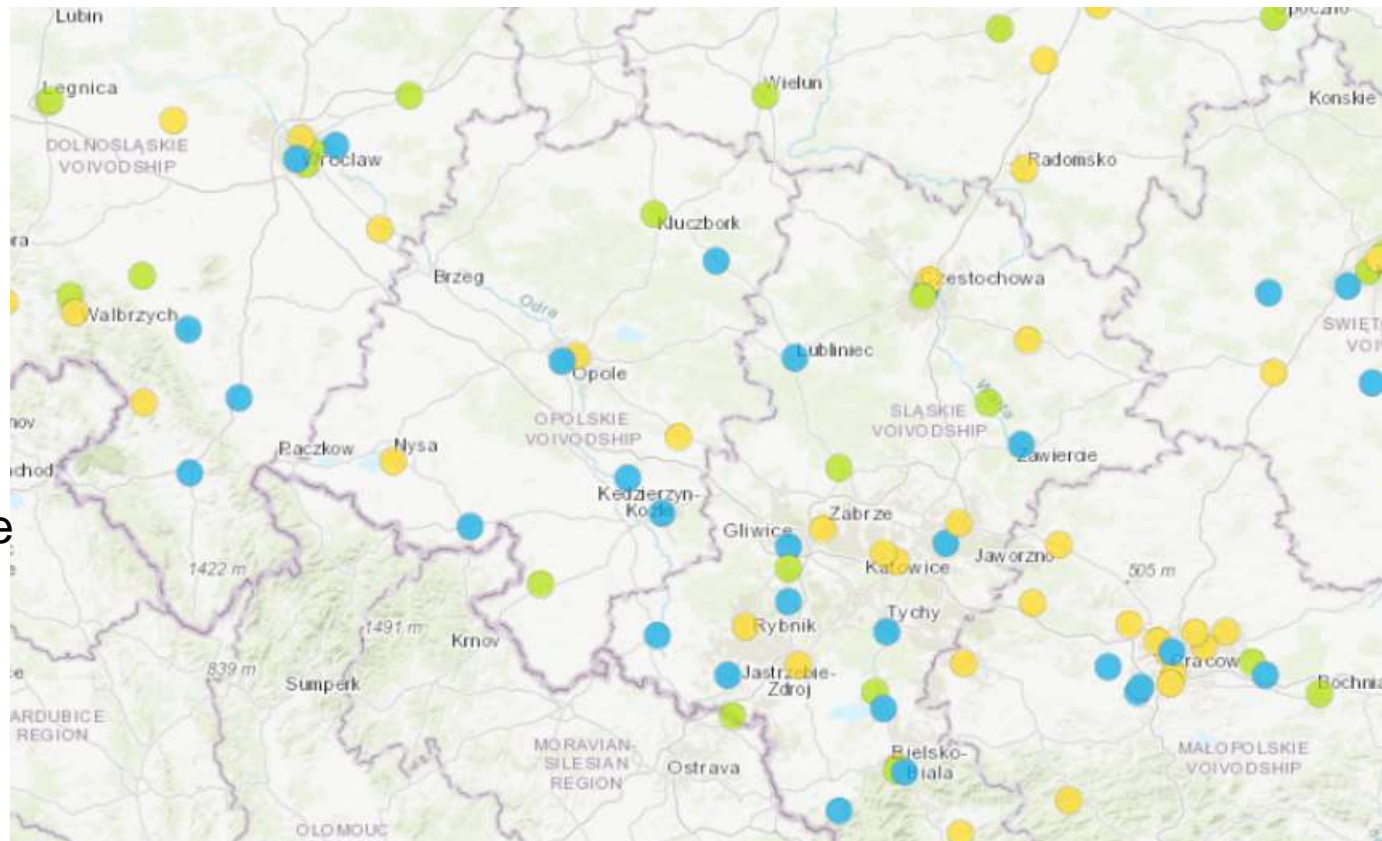
*Projekt jest współfinansowany przez Unię Europejską ze środków programu Interreg V-A Republika Czeska – Polska, Przekraczamy Granice 2014–2020 w ramach europejskiego Funduszu rozwoju regionalnego /

** Projekt je spolufinancován Evropskou unií z fondů programu Interreg V-A Česká republika – Polsko 2014–2020, Překračujeme hranice, v rámci Evropského fondu pro regionální rozvoj



STACJE POMIAROWE – WOJEWÓDZTWO OPOLSKIE

Kluczbork
Opole
Opole
Olesno
Strzelce Op.
K-Koźle
Prudnik
Zdzieszowice
Nysa
Głubczyce



Dane: www.powietrze.gios.gov.pl

*Projekt jest współfinansowany przez Unię Europejską ze środków programu Interreg V-A Republika Czeska – Polska, Przekraczamy Granice 2014-2020 w ramach Europejskiego Funduszu Rozwoju Regionalnego /
** Projekt je spolufinancován Evropskou unií z fondů programu Interreg V-A Česká republika – Polsko 2014-2020, Překračujeme hranice, v rámci Evropského fondu pro regionální rozvoj



Dziękuję za uwagę / Děkuji za pozornost

Zapraszam do odwiedzenia strony internetowej / Pro více informací navštivte naše internetové stránky:

www.healthair.eu

*Projekt jest współfinansowany przez Unię Europejską ze środków programu Interreg V-A Republika Czeska – Polska, Przekraczamy Granice 2014-2020 w ramach Europejskiego Funduszu Rozwoju Regionalnego /
*Projekt je spolufinancován Evropskou unií z fondů programu Interreg V-A Česká republika – Polsko 2014-2020, Překračujeme hranice, v rámci Evropského fondu pro regionální rozvoj